

## EasyFix support de caméra pour écrans tactiles

- Les vis pour s'adapter aux écrans sont incluses
- Design fin qui est à peine visible après l'installation d'une caméra

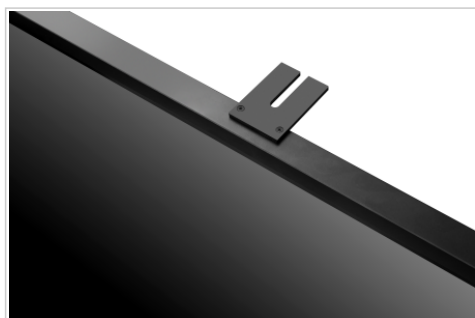
- S'adapte aux écrans avec système d'insertion EasyFix
- Installation facile
- Conçu pour une fixation standard 1/4 pouces de la caméra
- Acier époxy noir

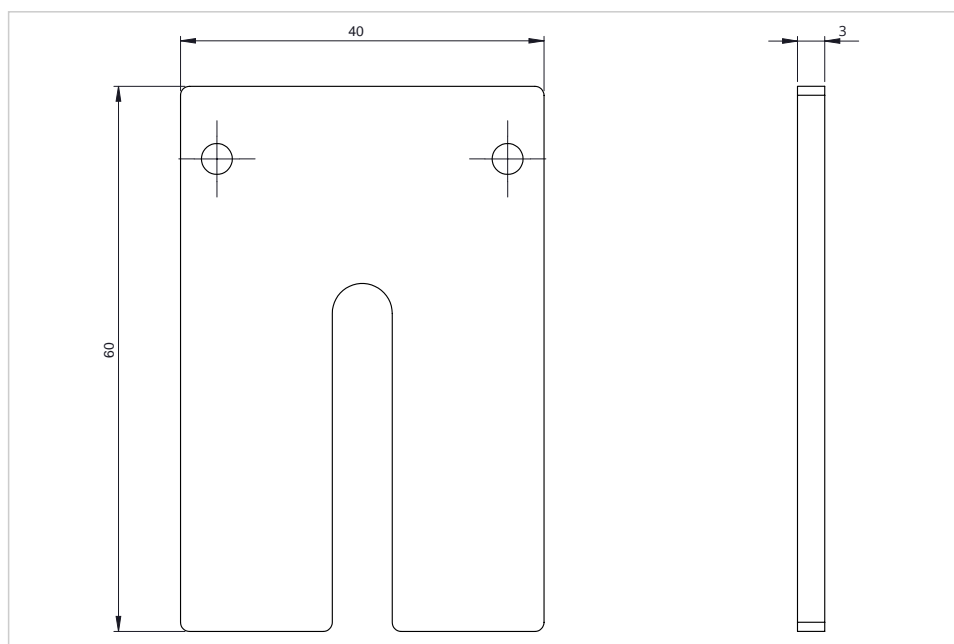
## Accessoires recommandés

- EASY VIEW caméra 4K ePTZ (Art.No. 7-870002)

Art.No. **7-812111**

GTIN **8713797106108**





## Spécifications

Dimensions totales	40 x 3 x 60 mm
Contenu du colis	Matériel de montage

## Logistique

GTIN	8713797106108
Numéro d'article	7-812111
Numéro du tarif douanier	940310980000
Quantité	1 unité(s)
Dimensions emballage	600 x 50 x 800 mm
Poids (brut/net)	70 g / 50 g

## Présentation du produit

Nom d'article	Numéro d'article	GTIN/EAN	Quantité minimale commandée
Legamaster EasyFix support de caméra pour écrans tactiles	7-812111	8713797106108	1